

Накладной светильник - Френелева линза - прямой несимметричный свет

Корпус из стального листа, компактный, прямоугольное сечение, высота 40мм; встроенная система хомутиков Quicklock для быстрой сборки с предохранительным крючком и тросом для простого и быстрого монтажа; Цвет корпуса белый стандартный для электротехники RAL 9016; Прямое несимметричное распределение света через Френелеву линзу из ПММА, равномерное распределение света в направлении свечения; Удобное подключение к сети, , прямо на поверхности светильника, с колпачком для клеммы. Подключение к сети через 5-полюсную присоединительную клемму втычного контакта.. Для подвесного монтажа заказывайте отдельно соединитель непрерывного ряда AVAWF-LB и, при необходимости, дополнительный тросовый подвес AVAWF-SAE, в зависимости от количества светильников. Накладной светильник для установки на потолке.

параметры

номер заказа	65711026190
код EAN	4020863453566
номер таможенного тарифа	94051190
Знак прохождения контроля	IP 20, класс защиты I, ENEC10 VDE, F, Indoor, CE
Степень ударопрочности IK	IK03
Температура окружения	ta 25°C
Особые свойства	Готовность к IoT «Ready for IoT»
Гарантийный срок	5 лет

электротехника

Балласт	Электронный драйвер DALI2 (1 штука)
Мощность системы	42W
сетевое напряжение	230V/50Hz
автоматический предохранитель (пусковой ток)	13 штук/B10, 24 штук/B16, 25 штук/C10, 40 штук/C16
класс энергосбережения/Источник света	C

Оптика

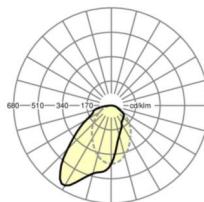
Оснастка	LED, цветопередача/оттенок света CRI ≥ 80 / 4000K
Допуск для координаты цветности (MacAdam)	3SDCM
Фотобиологическая безопасность (светильник)	RG1
Номинальный световой поток	4668lm
Срок службы LED	70000h L80/B10 (Tq 25°C), 50000h L90/B50 (Tq 25°C)
светоотдача светильников	112lm/W
UGR поп./вдоль	24.1 / 26.5

Механика

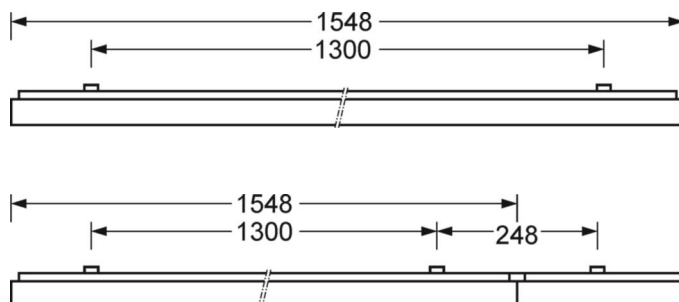
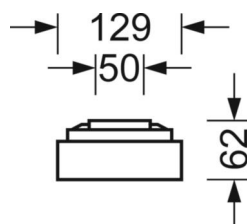
цвет корпуса	белый стандартный для электротехники RAL 9016
размеры (LxWxH/ДxШ)	1548mm x 129mm x 62mm
вес (нетто)	4.67kg
Cable entry KE (X/Y)	0mm/0mm
Вид монтажа	Потолочная одиночная установка, Монтаж потолочных магистралей, сборка несущих шин

DEEP-LINK

<https://www.regiolum.de/ru/article/65711026190>



Ссылка	LED 4700lm 840
ηLB	100 %
Φ ↓/↑	100 % / 0 %
UGR поп./вдоль	24.1 / 26.5



размеры

L	1548 mm	Длина
B	129 mm	Ширина
H	62 mm	Высота
A1	1300 mm	Расстояние между точками крепежа при одиночной установке
A3	248 mm	Расстояние между точками крепежа между светильниками в световой п
A4	50 mm	Расстояние между точками крепежа (ширина)
X	0 mm	Расстояние от ввода проводов до середины светильника по оси X (вдо
Y	0 mm	Расстояние от ввода проводов до середины светильника по оси Y (поп
